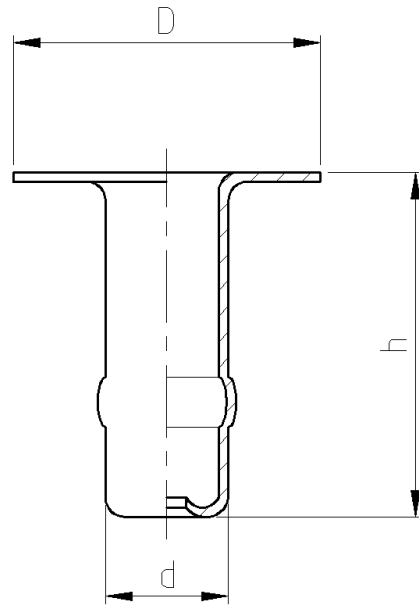
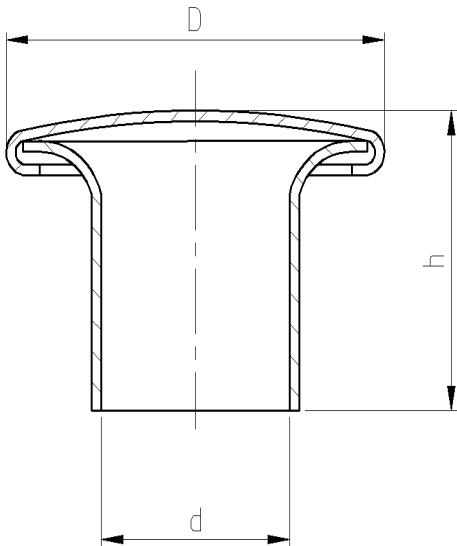


REBITES



COMPONENTES DO REBITE



CABEÇA DO REBITE

PÉ DO REBITE

LEGENDA

Fe: FERRO

Lt: LATÃO

Atenção: As condições de aplicação podem oxidar materiais em ferro.
Em caso de dúvidas, contate-nos: (11) 2818-6959
Tabela para simples consulta, podem ser alteradas sem aviso prévio

PERF.: PERFURANTE

ENC.: ENCAPADO



PRODUÇÃO DE LINHA



SOB CONSULTA



NÃO APLICÁVEL

PRODUTO (CABEÇA DO REBITE)	PRODUTO (PÉ DO REBITE)	MATERIAL		GRAV. CABEÇA	DIMENSIONAL (mm)					
		Fe	Lt		CABEÇA			PÉ		
					D	d	h	D	d	h
1/2	1/2	✓	✓	⚠	4,55	2,00	3,20	4,50	1,85	4,50
1/2	1/2 ALTO	✓	✓	⚠	4,55	2,00	3,20	4,50	1,85	5,50
1	1	✓	✓	⚠	6,30	2,70	3,70	6,30	2,50	5,50
1	1 ALTO	✓	✓	⚠	6,30	2,70	3,70	6,30	2,50	6,00
1 1/2	1 1/2	✓	✓	⚠	7,20	3,00	4,70	7,00	2,80	6,50
1 1/2	1 1/2 ENC	✓	✓	⚠	7,20	3,00	4,60	6,30	2,80	6,50
2	2	✓	✓	⚠	8,20	4,00	5,00	8,50	3,80	7,50
2 1/2	2 1/2	✓	✓	⚠	8,00	3,30	5,00	8,00	3,20	9,00
2 1/2	2 1/2 PERF	✓	✓	⚠	8,00	3,50	4,50	8,50	3,20	8,90
3	3	✓	✓	⚠	10,20	5,00	6,50	8,50	3,80	9,00
3	3 ENC	✓	✓	⚠	8,20	4,00	5,00	7,30	3,80	9,00
3 1/2	3 1/2	✓	✓	⚠	8,20	4,00	5,00	8,50	3,80	11,50
4	4	✓	✓	⚠	10,20	5,00	6,50	9,30	4,70	11,50
5	5	✓	✓	⚠	10,20	5,00	6,50	9,30	4,70	13,00
1 1/2	3173	✓	✓	⚠	7,20	3,00	5,80	10,00	2,80	8,00
1/1	1/1	✓	✓	⚠	6,30	2,35	3,70	6,30	2,30	5,50
1 1/2	1 1/2 AT ENC	✓	✓	⚠	7,20	3,00	4,70	6,30	2,80	7,00
1 1/2	1 1/2 7,5	✓	✓	⚠	7,20	3,00	4,70	7,00	2,80	7,50
1	1/7,5 F	✓	✓	⚠	6,30	2,70	3,70	6,30	2,50	7,50
1 1/2	1 1/2 PERF	✓	✓	⚠	7,20	3,00	4,70	7,00	3,00	6,00
1/2	1/2 AT - 4	✓	✓	⚠	4,55	2,00	4,70	4,00	1,85	5,50
1 1/2	1 1/2 AT	✓	✓	⚠	7,20	3,00	4,70	8,00	2,80	11,80
2/1	2	✓	✓	⚠	9,50	4,00	6,30	8,50	3,80	7,50
2/1	3	✓	✓	⚠	9,50	4,00	6,30	8,50	3,80	9,00
1 1/2	3174	✓	✓	⚠	7,20	3,00	5,80	10,00	2,80	6,00
1 1/2	3174/1	✓	✓	⚠	7,20	3,00	5,80	8,00	2,80	6,00