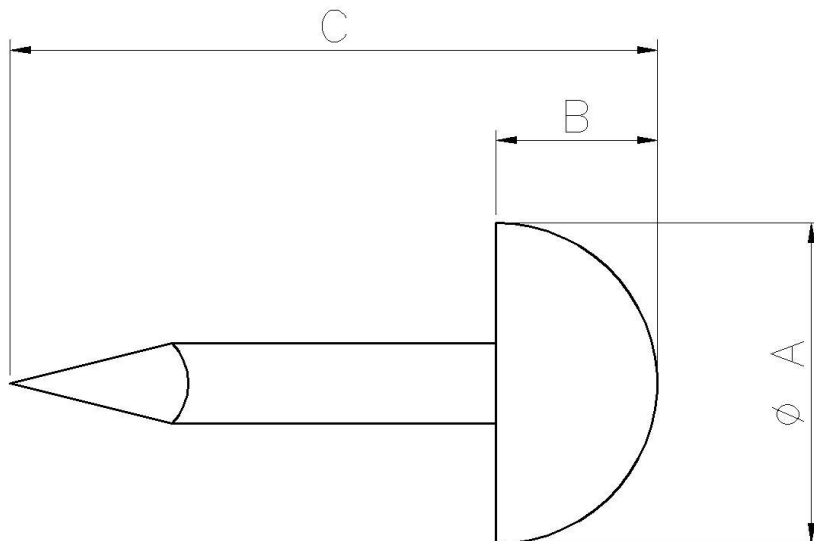


# TACHAS



## TIPOS DE TACHAS



## CABEÇA REDONDA

### *LEGENDA*

Fe: FERRO

Lt: LATÃO

Atenção: As condições de aplicação podem oxidar materiais em ferro. Em caso de dúvidas, contate-nos: (11) 2818-6959  
Tabela para simples consulta, podem ser alteradas sem aviso prévio

#### TIPOS DE ARAME

Ls: Liso

Rh: Ranhurado

An: Anelado



PRODUÇÃO DE LINHA



SOB CONSULTA



NÃO APLICÁVEL

PRODUTO (TACHAS) (CAB. REDONDA)	MATERIAL		TIPO DE ARAME			DIMENSIONAL (mm)		
	Fe	Lt	Ls	Rh	An	A	B	C
50/13	✓	✓	✓	✓	✓	5,00	2,70	13,00
60/13	✓	✓	✓	✓	✓	6,00	2,00	13,00
70/13	✓	✓	✓	✓	✓	7,00	2,20	13,00
80/13	✓	✓	✓	✓	✓	8,00	2,80	13,00
90/15	✓	✓	✓	✓	✓	9,00	2,70	15,00
100/15	✓	✓	✓	✓	✓	10,00	2,90	15,00
102/15	✓	✓	✓	✗	✗	10,00	2,90	15,00
120/16	✓	✓	✓	✗	✗	12,00	3,40	16,00
140/19	✓	✓	✓	✗	✗	14,00	4,10	19,00
160/19	✓	✓	✓	✗	✗	16,00	4,70	19,00
180/21	✓	✓	✓	✗	✗	18,00	5,60	21,00
200/21	✓	✓	✓	✗	✗	20,00	6,20	21,00
220/23	✓	✓	✓	✗	✗	22,00	6,10	23,00
250/28	✓	✓	✓	✗	✗	25,00	6,40	28,00